

## BEGLAUBIGTE ÜBERSETZUNG AUS DEM POLNISCHEN

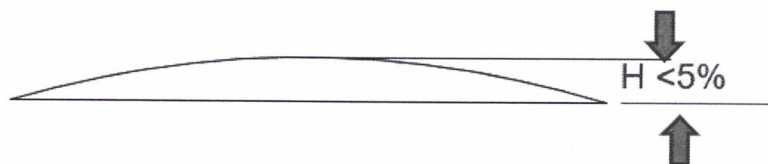
### Qualitätsanforderungen für Produkte aus Wellpappe

#### 1. Wysokość fali:

E- Welle 2/3 -lagig	1,0 – 1,8 mm
F- Welle - 2 -lagig	0,6 – 1,4 mm
FE- Welle 4/5 -lagig	2,0 – 2,9 mm
B- Welle 2/3 -lagig	2,2 – 3,0 mm
C- Welle 3 -lagig	3,2 – 4,0 mm
BC- Welle 5 -lagig	6,1 – 6,9 mm
BE- Welle 4/5 -lagig	3,8 – 4,7 mm

#### 2. Ebenheit der Pappeblätter nach der Kaschierung:

Eine Abweichung von der Ebenheit von 5 % der Länge des Pappbogens ist zulässig.  
Verhältnis zwischen der Höhe der Biegung und der Länge der Seite, auf der die Biegung auftritt.



**3. Toleranz der Innenmaße:**

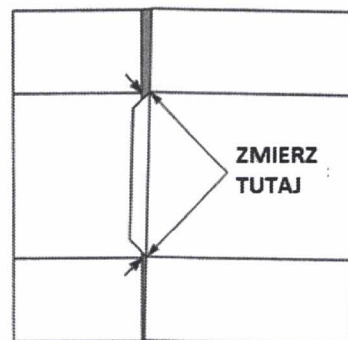
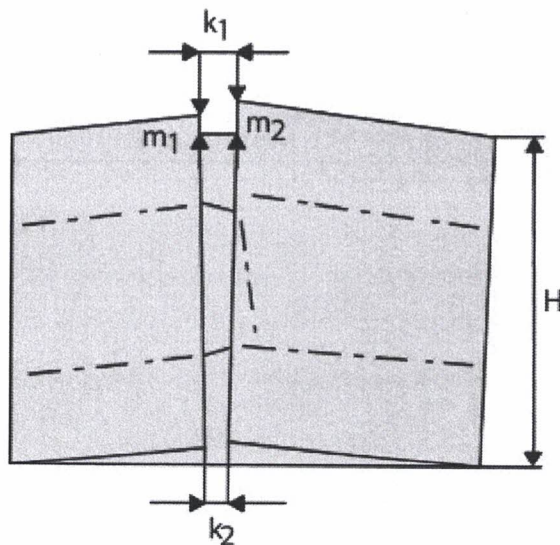
Länge des Formats:

bis 100 mm	± 1 mm
von 100 bis 379 mm	± 2 mm
von 380 bis 570 mm	± 3 mm
von 571 bis 759 mm	± 4 mm
von 760 bis 1140 mm	± 5 mm

**4. Spalt zwischen den Laschen nach dem Falten der Verpackung, sog. Fischschwanz (V) (max. Differenz zwischen K1- und K2-Maß), fehlende Parallelität der Verbindungskanten an der Klebelasche:**

Kartонhöhe H	3 B/C k1 – k2	5BC/5BE/5EE k1 – k2	2/3E /2B k1 – k2
bis zu 400 mm	± 4 mm	± 4,5 mm	±2,5 – 3,5mm
über 400 mm unter 700 mm	± 5,0 mm	± 5,5mm	±4,5 mm
über 700 mm	± 8,0 mm	± 8,5 mm	±5,5 mm

[Auf dem Bild unten befindet sich die Aufschrift: Hier messen]



UDS S.A.  
Nowy Kawęczyn 32A, 96-115 Nowy Kawęczyn  
Stat.-Ident.-Nr. (REGON): 100175943  
Ust.-Ident.-Nr. (NIP): 8361781129  
KRS: 0001008436 BDO: 000026086  
Amtsgericht für Łódź-Śródmieście in Łódź, XX Abteilung  
des Landesgerichtsregisters  
Grundkapital PLN 1.075.000,00

UDS S.A. Vertriebsbüro  
ul. Obywatelska 4, 02-409 Warszawa  
Tel.: +48 22 533 52 10, Fax (+48 22) 533 52 11  
www.uds.com.pl  
office@uds.com.pl

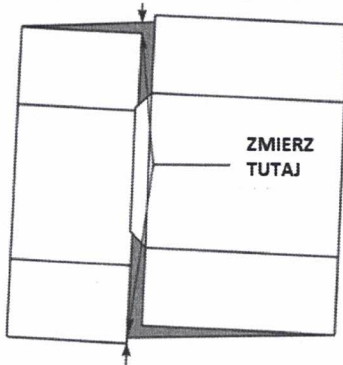


### 5. Parallelität der Verklebung

Die Verschiebung der Parallelität der Verklebung des Packstücks in Bezug auf zu zwei gegenüberliegenden, aber verbindenden Teilen.

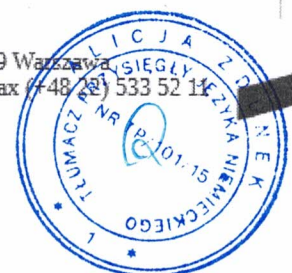
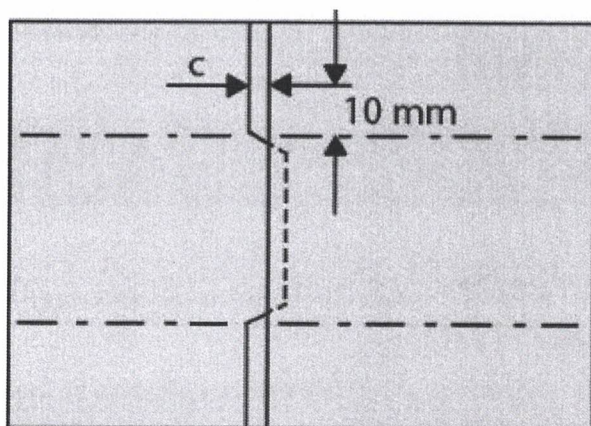
Alle Arten von geklebten Verpackungen aus 3- und 5-lagigem Karton.  
Toleranz  $\pm 3$  mm

[Auf dem Bild unten befindet sich die Aufschrift: Hier messen]



### 6. Abweichung der Spaltbreite bei der Verklebung (c):

Pappe	B	C	E	B/C
Zulässige Fehlergrenze bei der Lieferung	3%	3%	3%	3%
Maximale Abweichung zwischen Kartons. Durchschnitt des Maßes C, gemessen an der Falzlinie	$\pm 4$ mm	$\pm 4,0$ mm	$\pm 2,0$ mm	$\pm 4,5$ mm





**7. Absoluter Feuchtigkeitsgehalt:**

Der optimale Feuchtigkeitsgehalt von Pappe beträgt 6%-9%.

**8. Grammatur**

Gewicht von 1 m<sup>2</sup> Wellpappenoberfläche in g/m<sup>2</sup>. Gewichtstoleranz  $\pm$  5%.

**9. Offsetdruck und Farbe**

Farbabweichungen von dem vom Kunden akzeptierten Muster sind gemäß ISO 12647-2 zulässig. Bei GD-Recyclingkarton ist zu berücksichtigen, dass die Farbabweichungen durch den unterschiedlichen Weißton der Bögen in jeder Kartonpartie verursacht werden. Wir empfehlen daher eine Abnahme bei der ersten Auflage.

**10. Passerdifferenz**

Toleranz der Passung des Aufdrucks zur Vorderkante  $\pm$  3-5 mm, je nach Qualität der bei der Herstellung verwendeten Materialien und der Art des Kartons.

Die Übereinstimmung vorstehender Übersetzung mit der Kopie in polnischer Sprache wird von mir hiermit beglaubigt. Alicja Zdunek M.A., vereidigte Dolmetscherin und Übersetzerin für die deutsche Sprache, eingetragen in das vom Justizminister geführte Verzeichnis der vereidigten Dolmetscher und Übersetzer unter der Nummer TP/101/15.

Urkundenrolle Nr. 424/24, Seitenzahl lt. Tarif: 3, Krakau, den 25.04.2024



*Alicja Zdunek*